



文件编号: EK-C3S5A-L-010

最新版本: V1.10

# 电容式主动均衡板 (EK-C3S5A)

## 产品规格书

深圳劲伟电源技术有限公司

深圳劲伟电源技术有限公司  
Shenzhen Jinwei power technology Co., LTD

产品名称	电容式均衡板
产品型号	EK-C3S5A
版本	V1.10
适用电池串数	3S
适用电池类型	三元锂（NCM）/铁锂（LFP）
适用电池容量	30AH-300AH
生效日期	2024年07月17日

产品变更履历			
版本	日期	变更点描述	核准
V1.10	2024-07-17	最新版本	

网站	www.enerkey.cn
电话	13332965127
地址	广东省深圳市光明区公明街道上村社区河堤路 20 号 冠城低碳产业园 G 栋 9 楼 A 区

---

目录

第一章： 概述 .....	1
第二章： 技术参数 .....	1
第三章： 产品图 .....	2
1、 产品外形 .....	2
2、 配件 .....	2
第四章： 产品尺寸图 .....	3
第五章： 产品接线图 .....	4
1、 单板接线图 .....	4
2、 级联接线图 .....	4
3、 接线注意事项 .....	5
第六章： 外接开关说明 .....	5
第七章： 产品指示灯说明 .....	5
第八章： 环境物质要求 .....	6
第九章： 安全保护措施及运输与贮藏 .....	6
1、 安全保护措施 .....	6
2、 包装与运输 .....	6
3、 贮藏 .....	6

## 第一章：概述

此系列电容式主动均衡板是为 30AH-300AH 容量串联电池组量身打造的均衡管理系统。

专利均衡架构飞度电容方式（专利号：ZL 2019 1 1259513.3），电容飞度转移电荷搬运工，整组电池同时参与能量转移主动均衡。24 小时不间断整体均衡，无需外接电源，依靠电池内部能量转移实现整组均衡，超低损耗。

此系列电容式主动均衡板最大均衡电流为 5.5A。压差与均衡电流成正相关。适用于市面上主流的三元锂电池，磷酸铁锂电池，钛酸锂电池。支持 3 串到 21 串电池。支持级联使用。

多应用于户外储能、家庭储能、工商储能、房车改装、低速车、太阳能光伏等产品的大容量电池 PACK 内，亦可临时用于电池均衡维修、修复等场合。主要起到修复电池组电压，恢复电池组容量，延长电池组寿命的作用。

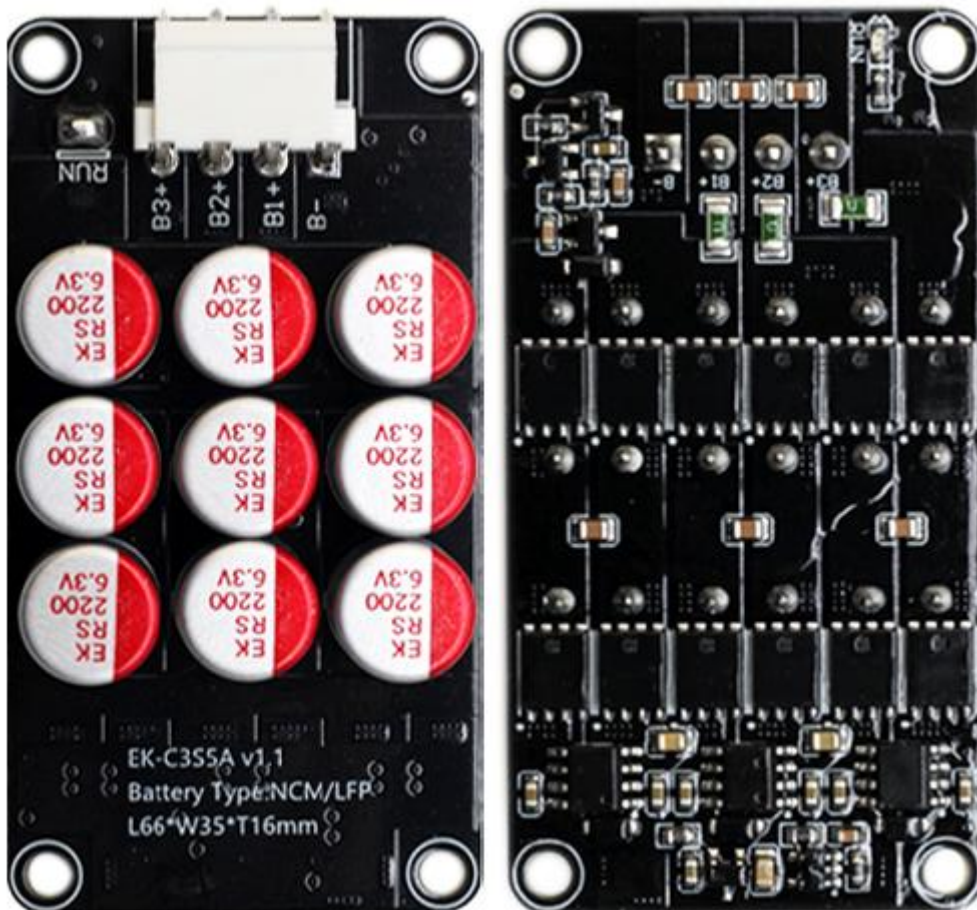
## 第二章：技术参数

产品型号	EK-C3S5A
适用串数 (S)	3S
适用电池类型	三元锂 NCM/铁锂 LFP
适用电池容量	30AH-300AH
单体电压工作范围	2.7-4.2V
级联	支持
电压均衡精度	5mV (典型值)
均衡方式	专利（专利号：ZL 2019 1 1259513.3）均衡架构飞度电容方式，整组电池同时均衡。接入电池组自动均衡（默认），可加开关后手动开启或关闭均衡。
均衡电流	0.1V 压差 1A 均衡电流，压差与均衡电流成正比例，最大允许工作电流为 5.5A
欠压保护 停机休眠电压	低于 2.7 V (采集 B1 电压)
欠压保护 启动均衡电压	2.835 V (采集 B1 电压)
是否需要外接电源	否
静态工作电流	7mA, 总串取电
休眠待机电流	0.1mA
工作环境温度	-20℃ 至 +60℃
产品尺寸 (mm)	L66*W35*T16
产品毛重 (g)	45

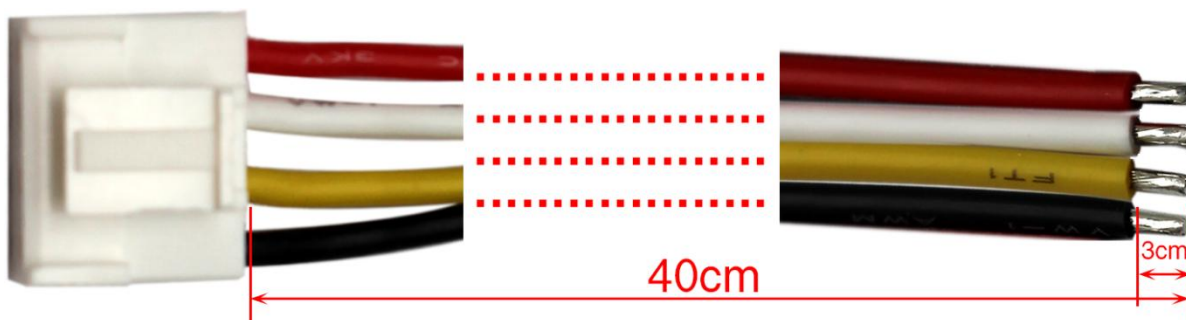
## 第三章：产品图

### 1、产品外形

特别说明：出货产品都是带三防漆涂层的。



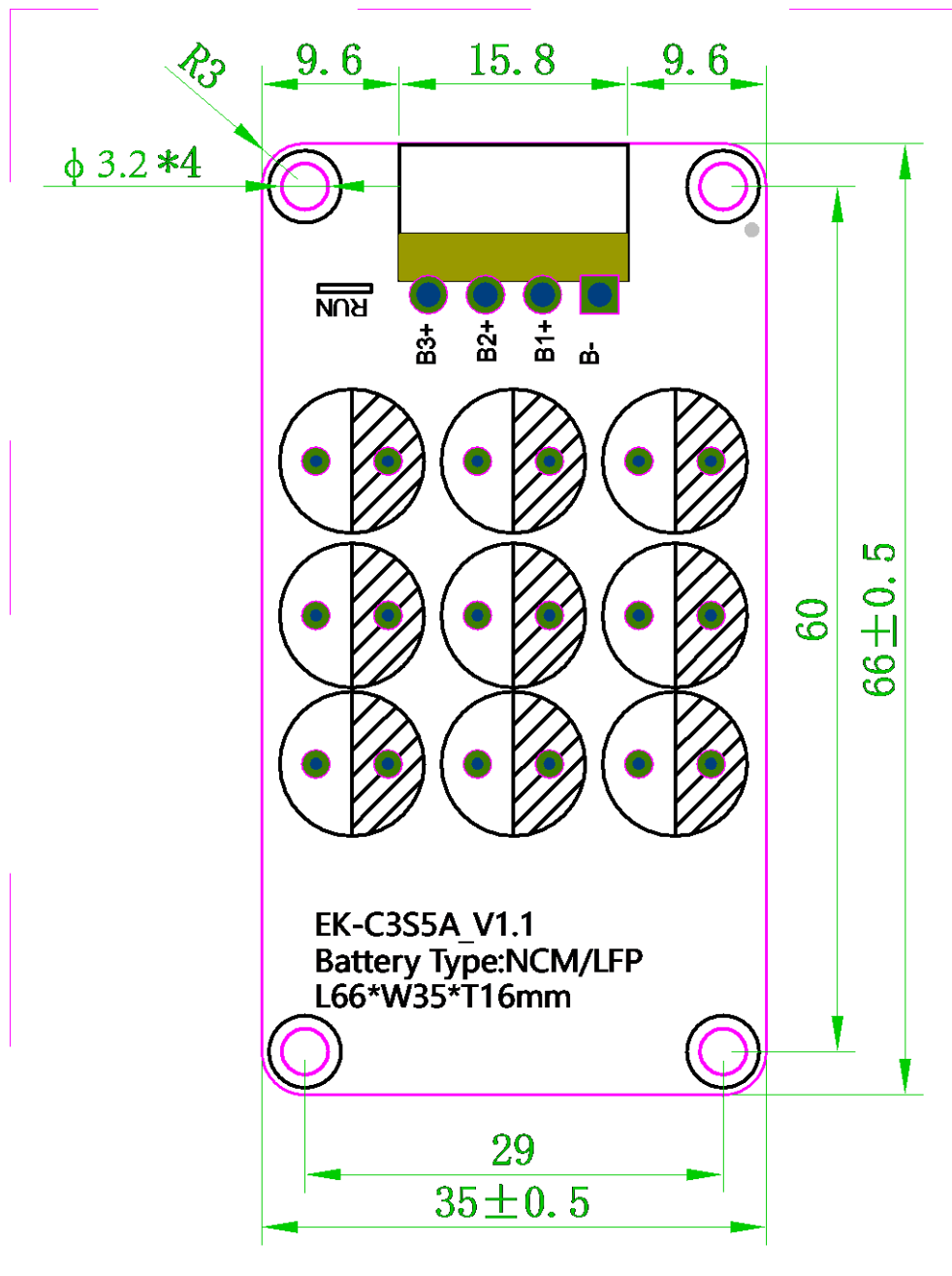
### 2、配件



端子线规格					
端子规格	材质	线号	线长	剥线长度	数量
VH3.96mm_4Pin	铜	18AWG	40cm	3cm	1

## 第四章：产品尺寸图

(未注公差:  $\pm 0.15$ , 单位: mm)

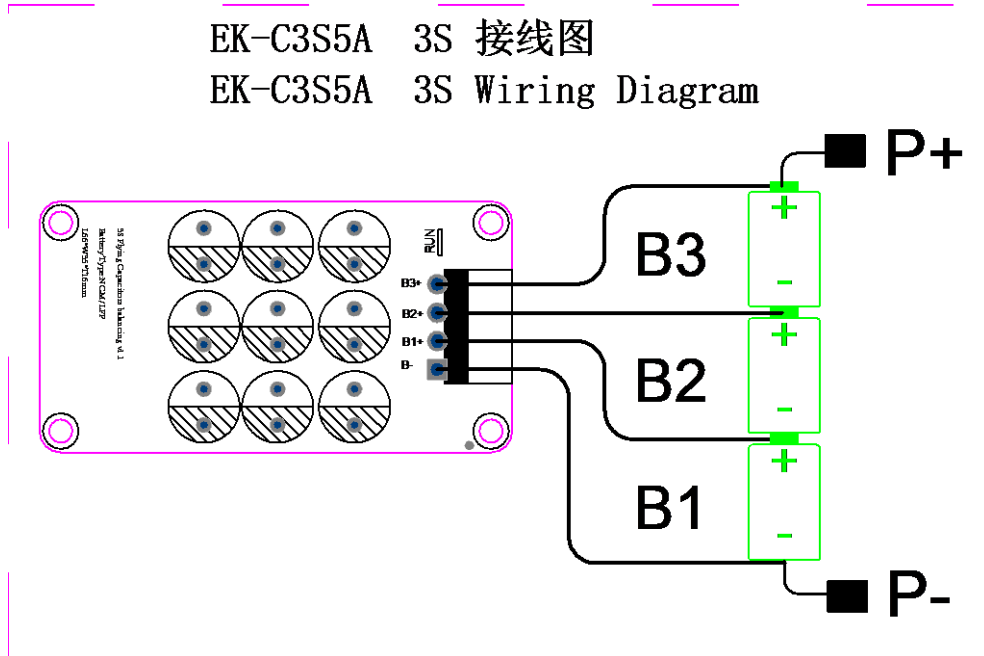


PCB 规格参数			
材质 Grade	FR-4	板层 Layer	4 layer
PCB 厚度 PCB thickness	1.6 ± 0.10	基板铜厚 Copper (CU)	2.0 oz
焊盘处理 Pads plating	无铅喷锡	镀层厚度 Plate Thickness	
阻焊油 Solder	黑色 black	丝印油 Silkscreen	白色 White

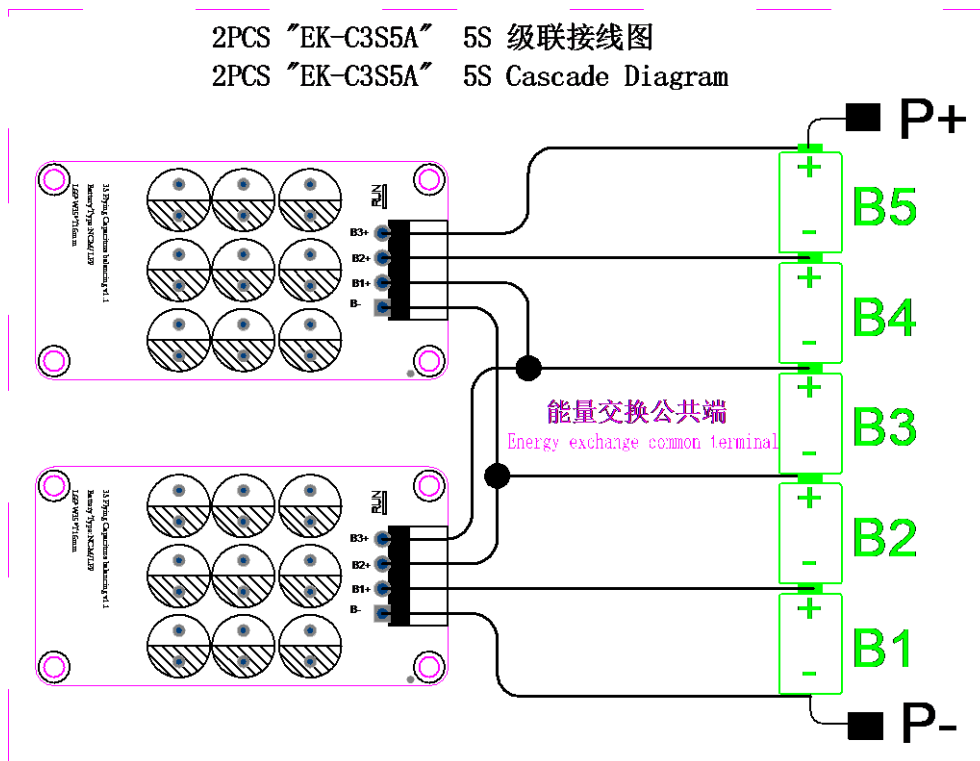
## 第五章：产品接线图

### 1、单板接线图

单个 EK-C3S5A 支持 3 串电池组使用，接线方法如下所示：



### 2、级联接线图



### 3、接线注意事项

- ①. 本产品组装需要焊接操作，请严格按照接线图操作!组装过程如有疑问请联系售后人员;
- ②. 组装时，请先将端子线焊接到电池组上，再将端子线插入产品;
- ③. 连接电池后，请注意产品的绝缘保护，避免在通电的情况下，造成短路;
- ④. 级联使用时，每两个均衡板之间至少有一个“能量交换公共端”  
在焊接时，请注意此处的连接是否正确，是否存在虚焊假焊等现象。
- ⑤. 级联使用为高压使用环境，请反复检查接线是否有误，  
如连接后无法使用，请联系售后人员咨询相应的级联接线图。

## 第六章：外接开关说明



图 6.1

“图 6.1 中红框”处可外接开关控制均衡的开启和关闭。  
出厂默认接入电池组自动开启均衡。

## 第七章：产品指示灯说明

指示灯状态	产品运行情况
常亮	均衡工作中
熄灭	欠压休眠中



## 第八章：环境物质要求

本规格书内容符合欧盟 RoHS 指令要求，有害物质的含量符合以下标准：

有害物质	限量标准 (mg/kg)
铅 (Pb)	1000
镉 (Cd)	100
汞 (Hg)	1000
六价铬 (Cr6+)	1000
多溴联苯 (PBB)	1000
多溴二苯醚 (PBDE)	1000

## 第九章：安全保护措施及运输与贮藏

### 1、安全保护措施

- ①. 均衡板本身不存在高压，对身体不会造成电击伤害。
- ②. 请勿在通电的情况下维修均衡板。所有维修均应由合格的维修人员执行。  
如果改变了厂方设置的工作电压，则安全合格证书不再适用。
- ③. 使用时，请注意产品绝缘处理，避免造成短路。
- ④. 本产品使用过程中须注意 ESD 防护。
- ⑤. 本产品执行本公司推力标准：0402 元件 $\geq 1.0\text{KgF}$ ；0603 元件 $\geq 1.5\text{KgF}$ ；IC 和 MOS 管 $\geq 2.0\text{KgF}$ 。

### 2、包装与运输

- ①. PCBA 与 PCBA 之间用防静电气泡袋隔开包装。
- ②. 装箱后的产品在不受雨雪直接影响和剧烈碰撞颠簸下，可用通常的运输工具运输。  
在运输过程中不允许与酸碱等腐蚀物放在一起。

### 3、贮藏

包装好的产品应放置在永久性的库房内贮存，库房温度为  $0^{\circ}\text{C}\sim 35^{\circ}\text{C}$ ，相对湿度不大于 80%，库房内应无酸碱及腐蚀性气体、无强烈机构震动和冲击、无强磁场的作用。