



文件编号: EK-B3Sr4S50AR-P-010

最新版本: V1.10

锂电池保护板

(EK-B3Sr4S50AR)

产品规格书

深圳劲伟电源技术有限公司

深圳劲伟电源技术有限公司
Shenzhen Jinwei power technology Co., LTD

产品名称	锂电池保护板
产品型号	EK-B3Sr4S50AR
版本	V1.10
适用电池串数	3S/4S
适用电池类型	三元锂（NCM）
功能	过充保护、过放保护、过流保护、短路保护、复位功能
生效日期	2023年12月26日

产品变更履历			
版本	日期	变更点描述	核准
V1.10	2023-12-26	初始版本	

网站	www.enerkey.cn
电话	13332965127
地址	广东省深圳市光明区公明街道上村社区河堤路20号冠城低碳产业园G栋9楼A区

目录

第一章： 概述	1
第二章： 技术参数	1
第三章： 产品图	2
1、 产品外形	2
2、 配件	2
第四章： 产品尺寸图	3
第五章： 产品接线图	4
1、 串数切换说明	4
2、 接线图图示	4
1. 3S 接线图图示	4
2. 4S 接线图图示	5
3、 接线注意事项	5
第六章： 常见问题解答	5
第七章： 环境物质要求	6
第八章： 安全保护措施及运输与贮藏	6
1、 安全保护措施	6
2、 包装与运输	6
3、 贮藏	6

第一章：概述

此系列锂电池保护板是为三元锂电池量身打造的电源管理系统（BMS）。

此系列锂电池保护板采用车规级 MOS、2oz 加厚铜箔和铜条均流，使得保护板精度高、内阻超低、发热超低。

在具备过充保护、过放保护、过流保护、过温保护、短路保护等基础保护板功能的基础上添加了均衡功能、复位功能、静电防护、防尘防护和潮湿防护。

此款锂电池保护板（EK-B3Sr4S50AR）采用 3S 和 4S 集成方案。可根据我司提供的接线图来灵活选择需要的串数。

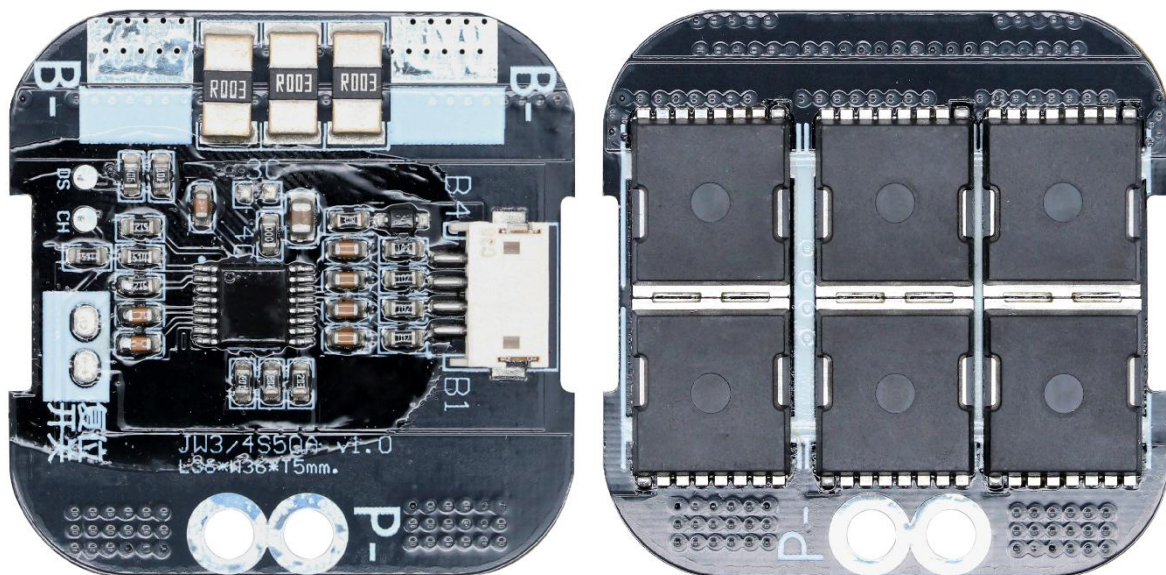
多应用于电动滑板车、电动自行车、电动工具、洗车机、小家电、航模等产品的电池 PACK 内。主要起到保护电池组的作用。

第二章：技术参数

序号	项目		最小值	典型值	最大值	单位
1	参数概述	额定工作电压 B+B-			30	V
		额定放电电流		50		A
		峰值启动电流			100	A
2	过充保护	P+P-输入承受电压			40	V
		充电过流保护值		不限制		A
		充电检测电压	4.200	4.225	4.250	V
		充电检测延迟时间	0.5	1	1.3	S
		过充电解除电压	4.000	4.005	4.050	V
3	过放保护	放电检测电压	2.650	2.700	2.750	V
		放电检测延迟时间	20	100	150	ms
		放解除电压	2.85	2.95	3.05	V
		保护解除条件	断开外部负载或充电自恢复			
4	过流保护	过电流检测电压		0.1		V
		过电流保护电流	90	100	110	A
		过流保护时间	0.7	1	1.3	S
		保护解除条件	断开外部负载或充电自恢复			
5	短路保护	短路保护电流		100		A
		检测延迟时间	150	250	400	μ S
		保护解除条件	断开外部负载或充电自恢复			
6	内阻	主回路通态电阻		1.7	2	mΩ
7	消耗电流	通常工作消耗电流		10	15	μ A
8	静态电流	休眠时消耗电流			2.5	μ A
9	工作温度	-	-40	25	85	°C

第三章：产品图

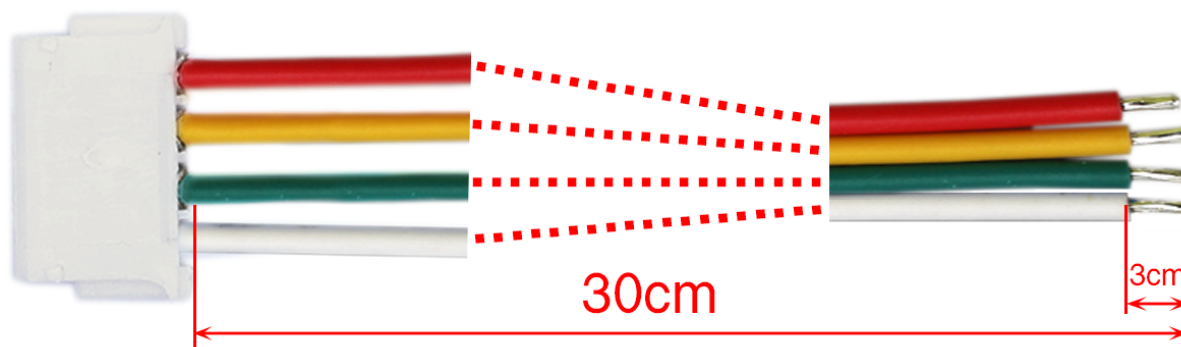
1、产品外形



特别说明：

- ①. 出货产品都是带三防漆涂层的。
- ②. 出厂默认为 4S。
- ③. 可短接图中“复位开关”处，一键复位保护板。

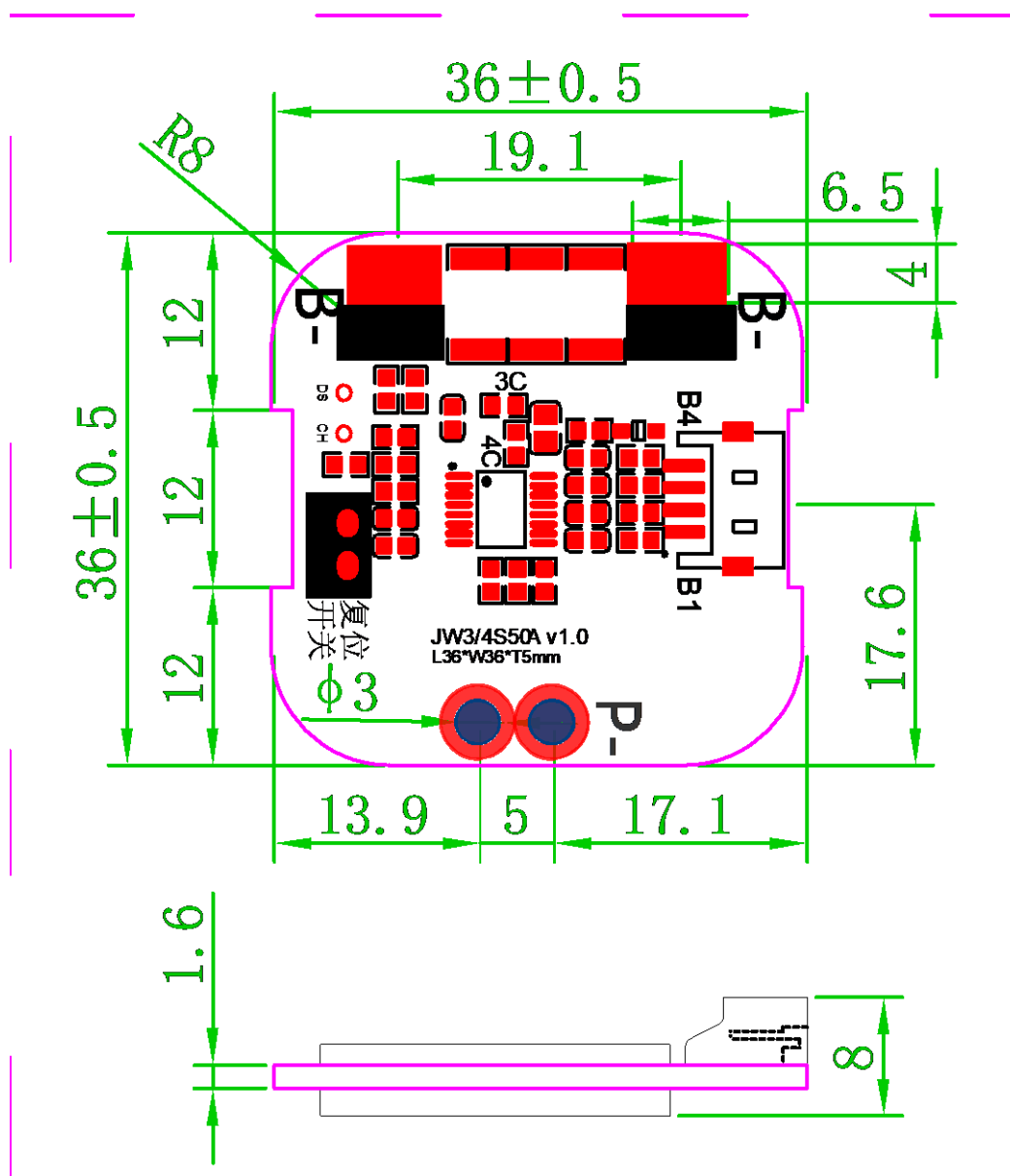
2、配件



端子线规格					
端子规格	材质	线号	线长	剥线长度	数量
PZH1.5mm_4Pin	铜	28AWG	30cm	3cm	1

第四章：产品尺寸图

(未注公差：±0.15，单位：mm)



PCB 规格参数			
材质 Grade	FR-4	板层 Layer	2 layer
PCB 厚度 PCB thickness	1.6 ± 0.10	基板铜厚 Copper (CU)	2.0 oz
焊盘处理 Pads plating	无铅喷锡	镀层厚度 Plate Thickness	
阻焊油 Solder	黑色 black	丝印油 Silkscreen	白色 White

第五章：产品接线图

1、串数切换说明

EK-B3Sr4S50AR 支持 3S 和 4S。通过改变“图 5.1.1”所示 A 部分切换适合串数。

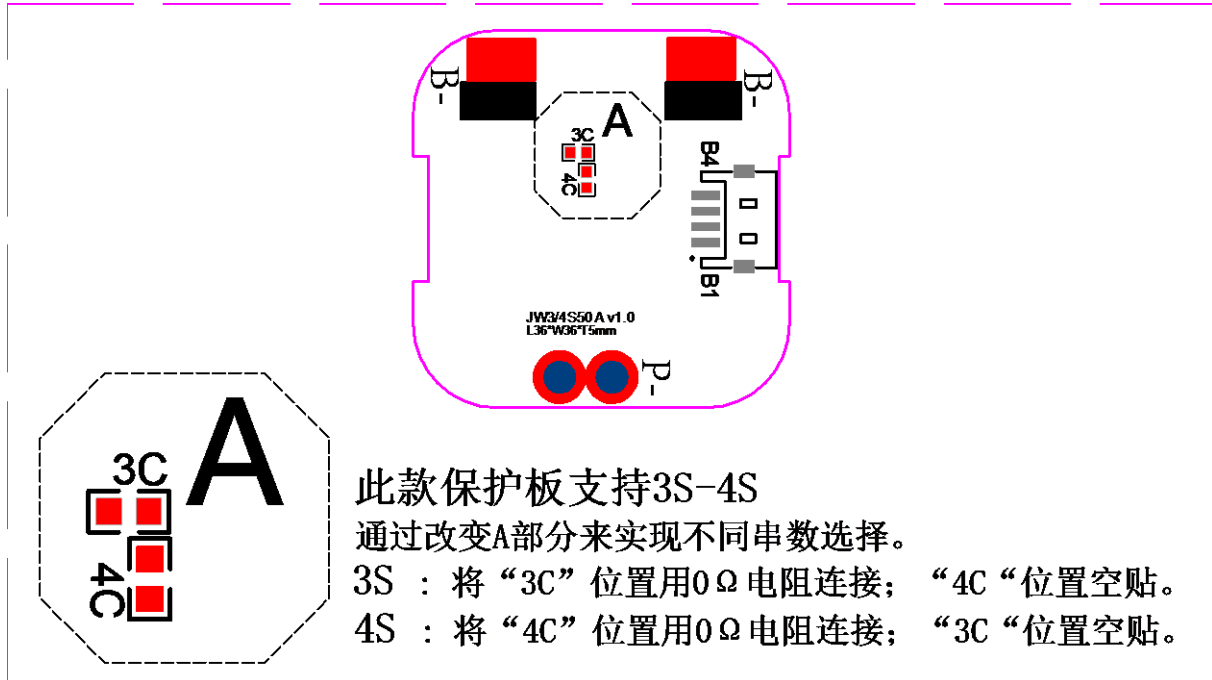
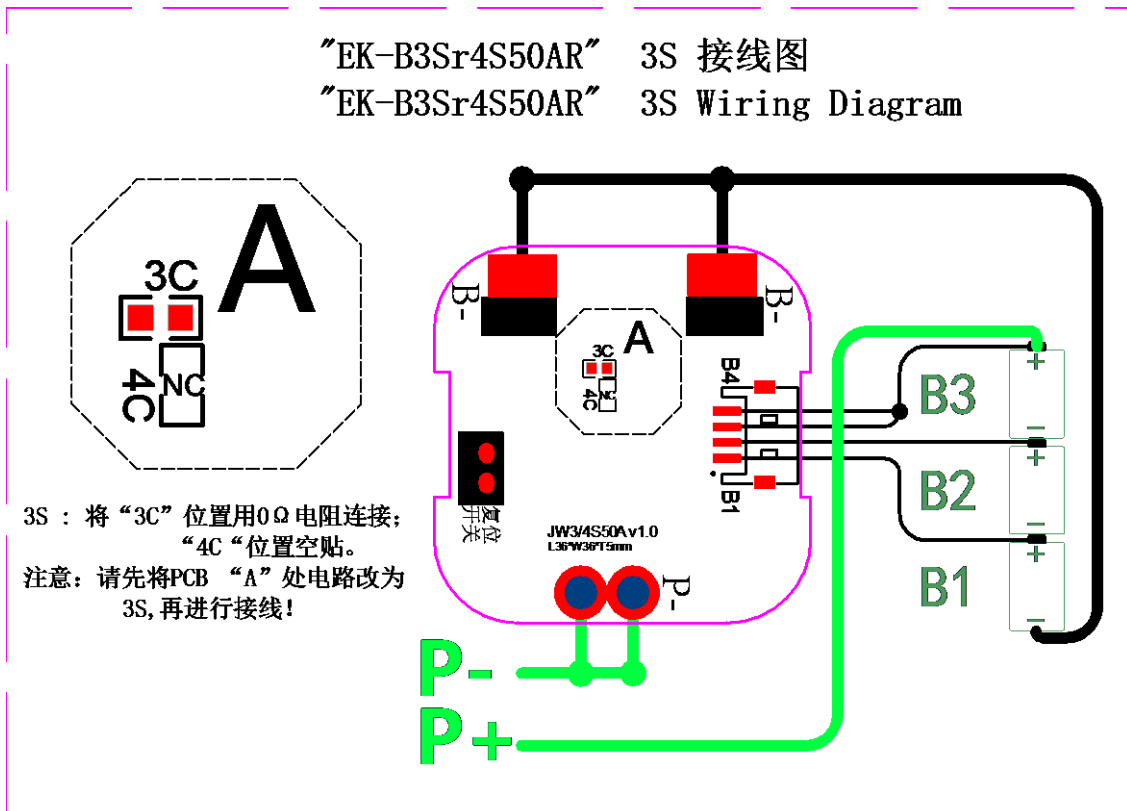


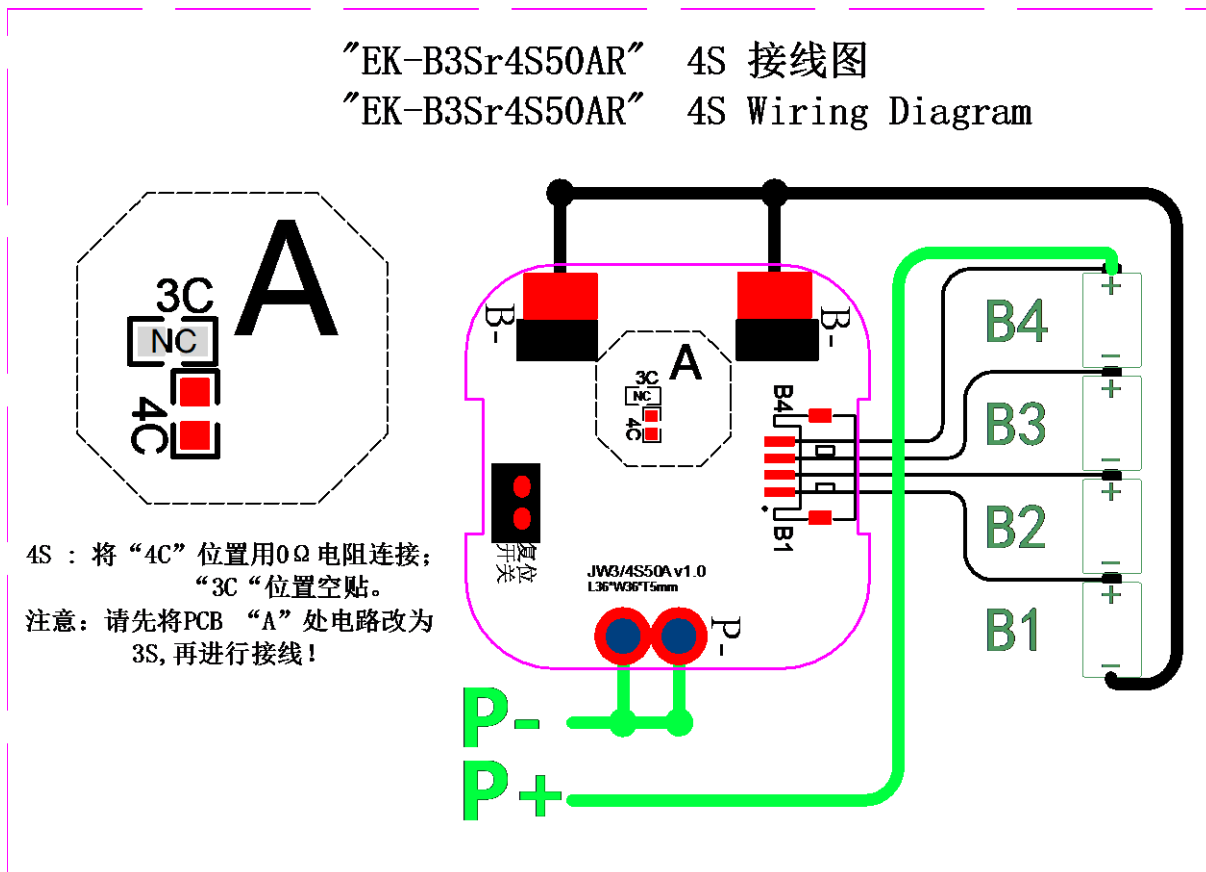
图 5.1.1

2、接线图图示

1. 3S 接线图图示



2. 4S 接线图图示



3. 接线注意事项

- ①. 安装保护板需要一定的技术电子知识储备。
- ②. 接线时, 先把焊盘位置的 B-线接到电池总负端 (B-线要焊短粗线),
且先将带线端子焊到电池组上, 再插入保护板。
- ③. 电池总 B-至保护板总 B-的连线, 要短且粗, 否则会引起保护板充放电提前保护误动作。
P+/P-接线时需要用粗线, 过细过长的线会烧板!
- ④. 连接电池后, 请注意产品的绝缘保护, 避免在通电的情况下, 造成短路;

第六章：常见问题解答

现象	解决办法
保护板安装好后, 无输出或输出电压不对	<ol style="list-style-type: none"> ① 激活保护板: 连接充电器通电或短接 P- 和 B- 2-3 秒后, 再测量输出电压是否正常; ② 排线顺序接错: 测量每串电池的电压是否正常

第七章：环境物质要求

本规格书内容符合欧盟 RoHS 指令要求，有害物质的含量符合以下标准：

有害物质	限量标准 (mg/kg)
铅 (Pb)	1000
镉 (Cd)	100
汞 (Hg)	1000
六价铬 (Cr6+)	1000
多溴联苯 (PBB)	1000
多溴二苯醚 (PBDE)	1000

第八章：安全保护措施及运输与贮藏

1、安全保护措施

- ①. 保护板本身不存在高压，对身体不会造成电击伤害。
- ②. 请勿在通电的情况下维修保护板。所有维修均应由合格的维修人员执行。
如果改变了厂方设置的工作电压，则安全合格证书不再适用。
- ③. 使用时，请注意产品绝缘处理，避免造成短路。
- ④. 本产品使用过程中须注意 ESD 防护。
- ⑤. 本产品执行本公司推力标准：0402 元件 \geq 1.0KgF；0603 元件 \geq 1.5KgF；IC 和 MOS 管 \geq 2.0KgF。

2、包装与运输

- ①. PCBA 与 PCBA 之间用防静电气泡袋隔开包装。
- ②. 装箱后的产品在不受雨雪直接影响和剧烈碰撞颠簸下，可用通常的运输工具运输。
在运输过程中不允许与酸碱等腐蚀物放在一起。

3、贮藏

包装好的产品应放置在永久性的库房内贮存，库房温度为 0℃~35℃，相对湿度不大于 80%，库房内应无酸碱及腐蚀性气体、无强烈机构震动和冲击、无强磁场的作用。