



文件编号：EK-24S15EB-S-061

最新版本：V1.61

智能主动均衡器

(EK-24S15EB)

使用说明书

深圳市劲伟电源技术有限公司

产品保修条款

产品名称：智能主动均衡器

保修期限：壹年

首先，感谢您购买深圳劲伟电源技术有限公司推出的智能主动均衡器。

我们对由本公司出售的硬件产品和附件提供质量保修，保修期限如上所示。在保修期内如果出现因质量原因而产生故障，公司在收到关于产品故障的通知并经查验核实后，有权选择维修或整套更换产品。整套更换的产品可是新件或近新件。

1. 深圳劲伟电源技术有限公司保证产品经过充分测试。
2. 深圳劲伟电源技术有限公司不保证在产品修理过程中产品可不中断地使用。但公司应保证在合理的期限内修理好发生故障的产品。
3. 产品保修期从产品发运之日或由深圳劲伟电源技术有限公司开始安装之日开始计算。如果因用户的进度安排或延后使公司产品在发运之日后的 30 天内仍未开始安装，产品保修期从发运之日后的第 31 天开始计算。
4. 深圳劲伟电源技术有限公司对任何下列情况而导致的产品故障和损坏不提供免费保修：
 - (1) 错误的使用或不适当的维护；
 - (2) 非深圳劲伟电源技术有限公司提供的软件、附件、部件或其它物品；
 - (3) 未经许可的拆卸、修改和错误使用；
 - (4) 超过产品技术规格指明的范围使用；
 - (5) 不适当的运输、搬运和存贮；
 - (6) 其它非质量原因造成的故障或损坏(如地震、战争、交通事故等)。

在法律允许的范围内，上述保修条款是唯一明确的，同时没有任何其它的保修条款，不论是书面的或口头的。明确表示拒绝承认任何隐含的保修条款和商业条款。

版权声明

所有深圳劲伟电源技术有限公司出售的产品或随同硬件产品出售的软件和文件，其版权属深圳劲伟电源技术有限公司所有，深圳劲伟电源技术有限公司保留产品和文件方面的所有版权。用户对产品的购买并不表示用户在版权方面的任何许可。未经深圳劲伟电源技术有限公司书面许可的任何复制和出售均是被禁止的。

目录

第一章： 概述.....	1
第二章： 主要技术参数.....	1
第三章： 产品图片	3
1、 产品外形	3
2、 包装图片	4
3、 配件.....	4
第四章： 连接器端子	6
1、 连接器图片	6
2、 连接器引脚说明	6
3、 外部 TTL 通讯接口	8
4、 密码复位开关.....	8
第五章： 指示灯说明	8
第六章： 产品尺寸	9
第七章： 均衡简介	11
1、 均衡原理	11
2、 单搬移容量	11
3、 小容量均衡策略	11
第八章： 安装方法及注意事项	11
1、 开箱检查及注意事项	11
2、 均衡器安装方法说明	11
1. 24 串接线图.....	13
2. 17 串接线图.....	13
3. 3 串接线图.....	13
4. 40 串级联接线图.....	14
第九章： APP 安装与使用.....	16
1、 APP 安装	16
2、 APP 使用	16
1. 使用前检查.....	16
2. APP 连接设备步骤.....	16
3、 注意事项	20
第十章： 现象说明	21
1、 一般故障分析与排除	21
2、 蜂鸣器报警说明	21
3、 蜂鸣器说明	21
第十一章： 安全保护措施及运输与贮藏	22
1、 安全保护措施.....	22
2、 运输.....	22
3、 贮藏.....	22

第一章：概述

智能主动均衡器是为大容量串联电池组量身打造的均衡管理系统。

此款均衡器以超级电容为媒介，实现主动式能量转移均衡。

APP 设置均衡电流为实际工作均衡电流值，与电池组中串联电池单体的压差值无关。

电压采集范围 1.5V~4.5V，精度±1mV。适用于市面上主流的三元锂，磷酸铁锂，钛酸锂电池。支持 2 串到 24 串电池，支持级联使用，支持无序上电。

此款均衡器具备蓝牙通信功能，并配套手机 APP 软件。可通过蓝牙连接均衡器查看单体电池电压、单体最高电压、单体最低电压、单体平均电压、最大压差、电池组总电压、实时均衡电流、运行时间、均衡状态和设备温度等数据，可在线修改设备均衡参数。

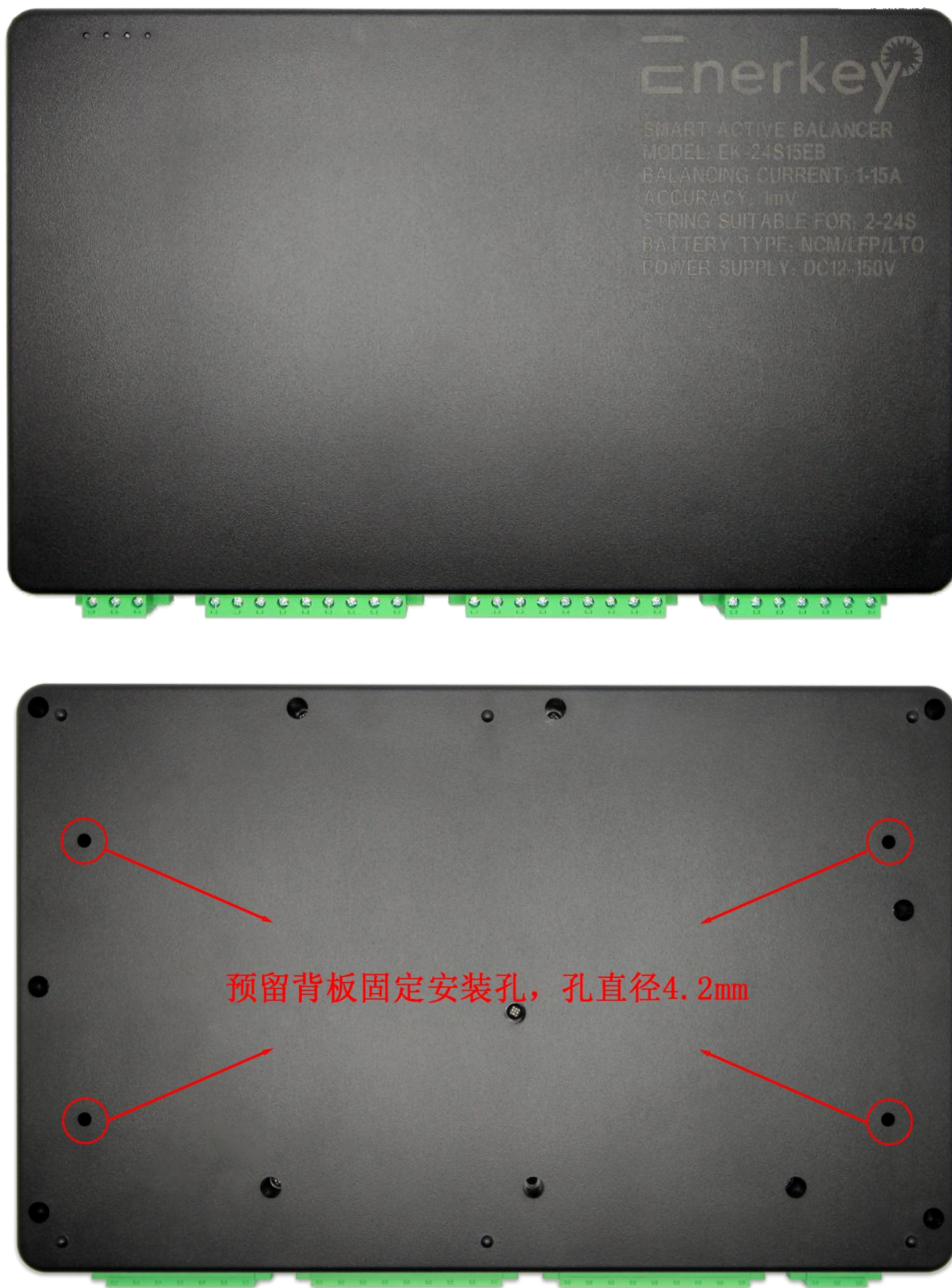
多应用于小型观光车、代步车、共享汽车、大功率储能、基站备用电源、太阳能电站等产品的电池 PACK 内，亦可用于电池均衡维修、修复等场合。

第二章：主要技术参数

产品型号	EK-24S15EB
适用串数	2S~24S
级联	支持级联
外形尺寸	L313 x W193 x T43 (mm)
重量(含包装)	2530g
基板材质/表面处理	FR-4/无铅喷锡
支持电池类型	三元锂电池(NCM) / 磷酸铁锂电池(LFP) / 钛酸锂电池(LTO)
单体电压工作范围	1.5V~4.5V
欠压保护休眠电压	可 APP 自定义设置: 1.5~4.2V
均衡方法	分时单通道转移, 点对点能量转移。
均衡电流	可 APP 自定义设置: 1A~15A
电压均衡精度 (可 APP 自定义设置)	电池供电: 精度 3mV (典型值)
	外置电源供电: 精度 1mV (典型值)
是否需要外接电源	电池系统总电压低于 12V 时, 需要外接升压模块供电或者外置电源供电。
掉电检测功能	支持排线掉电检测
接错线保护功能	支持接错线保护功能
反接保护	支持乱序上电检测/保护
故障报警功能	支持故障报警功能
蜂鸣器	可 APP 自定义设置
功耗	开启均衡系统时≈1W, 关闭均衡系统时≈0.5W
工作环境温度	-20° 至 +55°

第三章：产品图片

1、产品外形



2、包装图片



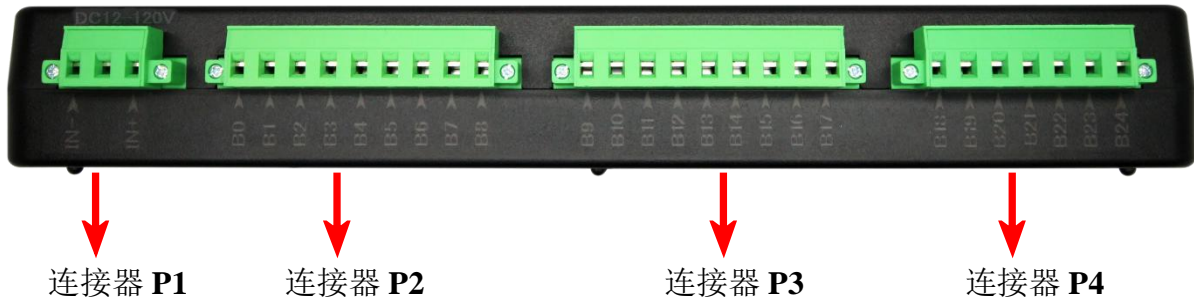
3、配件



配件名称	配件规格	数量	备注
3 Pin 7.62 端子	固定孔带螺钉	1	
7 Pin 7.62 端子	固定孔带螺钉	1	
9 Pin 7.62 端子	固定孔带螺钉	2	
DC 适配器	18V 或 24V (随机)	1	
夹子线	线长: 1 米 线号: 16AWG	25	

第四章：连接器端子

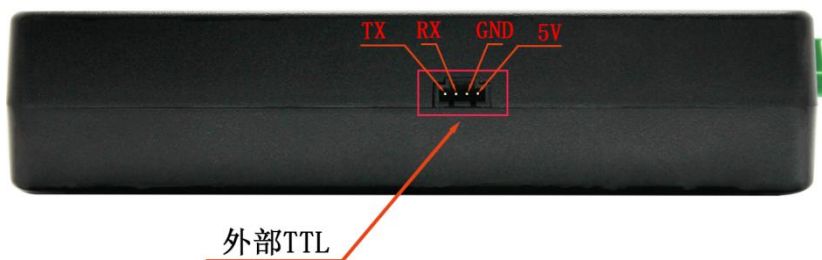
1、连接器图片



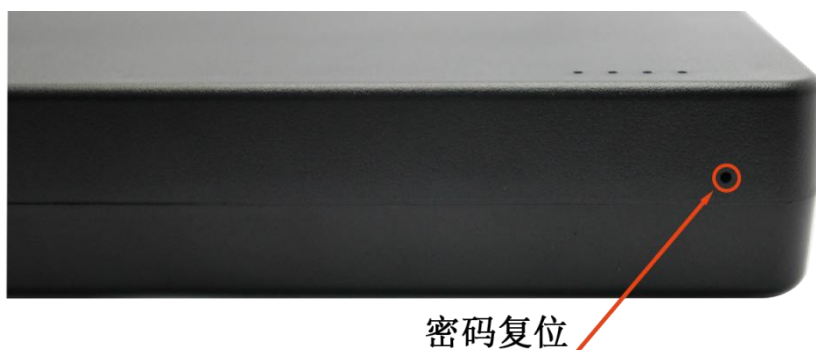
2、连接器引脚说明

连接器	管脚号	名称	定义
P1	1	IN-	输入负极 (DC12-120V)
	2	/	空
	3	IN+	输入正极 (DC12-120V)
P2	1	B0	第 1 串电池负极
	2	B1	第 1 串电池正极
	3	B2	第 2 串电池正极
	4	B3	第 3 串电池正极
	5	B4	第 4 串电池正极
	6	B5	第 5 串电池正极
	7	B6	第 6 串电池正极
	8	B7	第 7 串电池正极
P3	9	B8	第 8 串电池正极
	1	B9	第 9 串电池正极
	2	B10	第 10 串电池正极
	3	B11	第 11 串电池正极
	4	B12	第 12 串电池正极
	5	B13	第 13 串电池正极
	6	B14	第 14 串电池正极
	7	B15	第 15 串电池正极
	8	B16	第 16 串电池正极
P4	9	B17	第 17 串电池正极
	1	B18	第 18 串电池正极
	2	B19	第 19 串电池正极
	3	B20	第 20 串电池正极
	4	B21	第 21 串电池正极
	5	B22	第 22 串电池正极
	6	B23	第 23 串电池正极
7	B24	第 24 串电池正极	

3、外部 TTL 通讯接口



4、密码复位开关

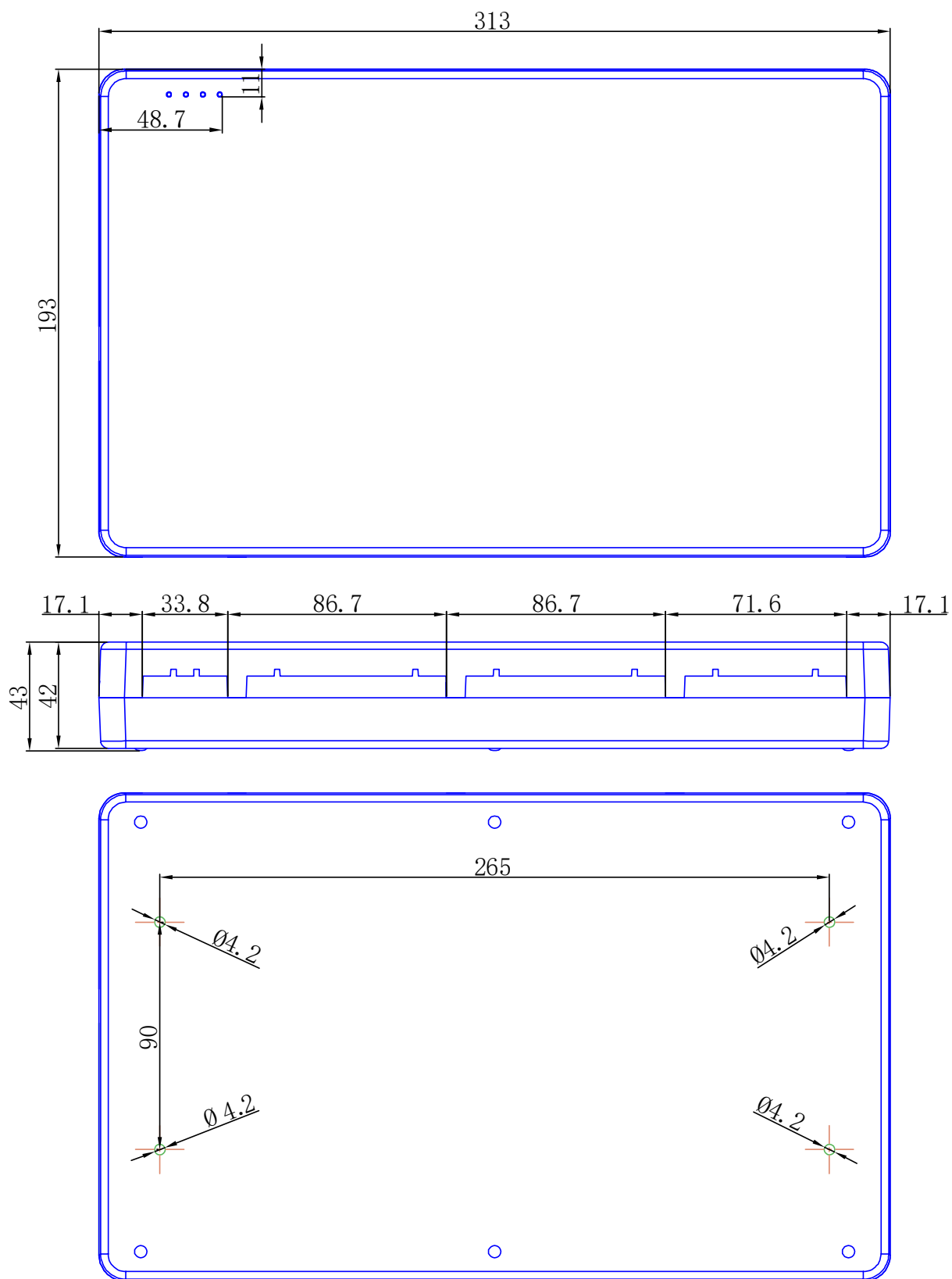


第五章：指示灯说明



指示灯	指示灯颜色	LED 常亮时	LED 闪烁时
电源 状态指示灯	绿色	电源正常	/
蓝牙 状态指示灯	蓝色	设备连接成功	设备连接失败
工作 状态指示灯	黄色	均衡完成	均衡工作中
故障 状态指示灯	红色	电池单体数量 与设置不符	均衡线电阻过大

第六章：产品尺寸



注意：单位为 mm，误差为 ± 0.5 mm

第七章：均衡简介

1、均衡原理

该主动均衡器的均衡过程由以下三步组成，依次循环直到最大压差在设定范围内：

1. 检测出最大单体和最小单体；
2. 最大单体对均衡器内的超级电容充电，充电电流为设定电流，最大 15A；
3. 均衡器内超级电容对最小单体放电，放电电流为设定电流，最大 15A；
4. 依次循环 1~3 步骤，直到压差在设定范围内。

2、单搬移容量

均衡器单次搬移容量计算公式：均衡电流/3600*持续时间（2-5S）

例如均衡电流为 15A，则单次搬移容量值在 0.008Ah-0.0208Ah 之间。

如果被均衡的电池容量比较小或者容量差异比较小，就会出现容量搬移过多的情况发生，比如最大单体比最小单体容量差为 0.1AH，而此时均衡电流设置为 15A，则会出现容量过多搬移，当前均衡循环结束后原来最小单体变成最大单体，最大单体变成最小单体。对此最简单的解决办法是将均衡电流调小。

3、小容量均衡策略

针对容量差异较小出现的能量搬移过多的情况，15A 均衡器设计了均衡策略来应对该情况的发生。当均衡循环结束后原来最小单体变成最大单体，最大单体变成最小单体，均衡器等待 3 分钟时间，让电池电压有一个恢复的时间，如果 3 分钟过后还是最大变最小，最小变最大，就说明确实是均衡过头了，此时均衡器自动将均衡电流减小一半，比如原先是 15A 均衡电流，现在减小到 7.5A 电流均衡。如果还出现均衡过头的情况还继续减小均衡电流，直到压差在设定范围内。

第八章：安装方法及注意事项

1、开箱检查及注意事项

- 1.对包装箱、均衡器等需要轻拿轻放、尽量不要倒置；
- 2.开箱前注意包装是否完好，如有无撞击痕迹、有无破损等；

2、均衡器安装方法说明

- 1.单个均衡器最多可连接 24 串电池串联的电池组。如 8.2.1 所示。
- 2.当用于不满 24 串电池串联的电池组时，空余的管脚悬空。如 8.2.2 所示。
- 3.当用于总电压低于 12V 的电池组时，需要外接电源供电。如 8.2.3 所示。
- 4.级联使用时，每两个均衡器之间至少有一节电池为能量交换公共端。如 8.2.4 所示。

1. 24 串接线图

单个均衡器支持 2S-24S，下图展示的为 24S 电池组时，安装接线方法：

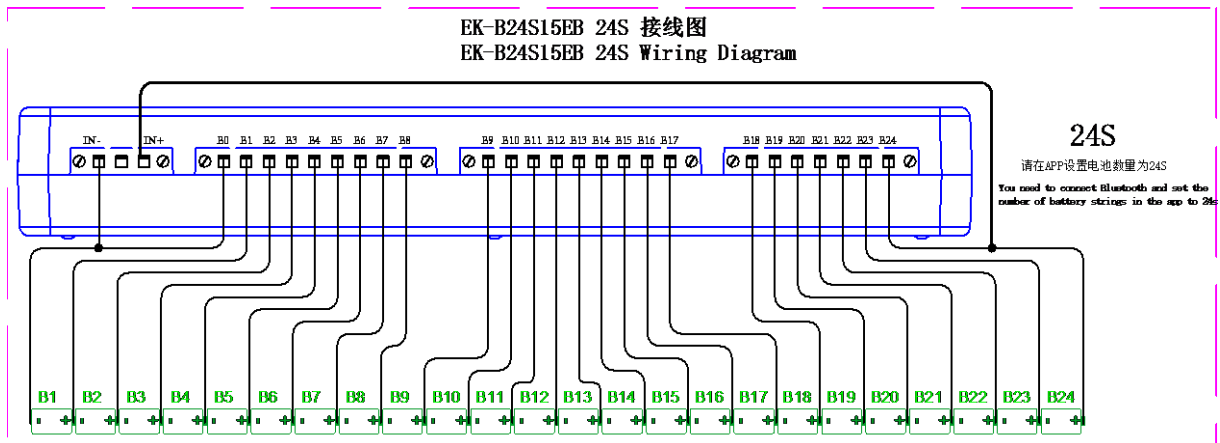


图 8.2.1

2. 17 串接线图

当用于不满 24 串电池串联的电池组时，空余的管脚悬空，以下以 17S 为例，安装接线方法如下：

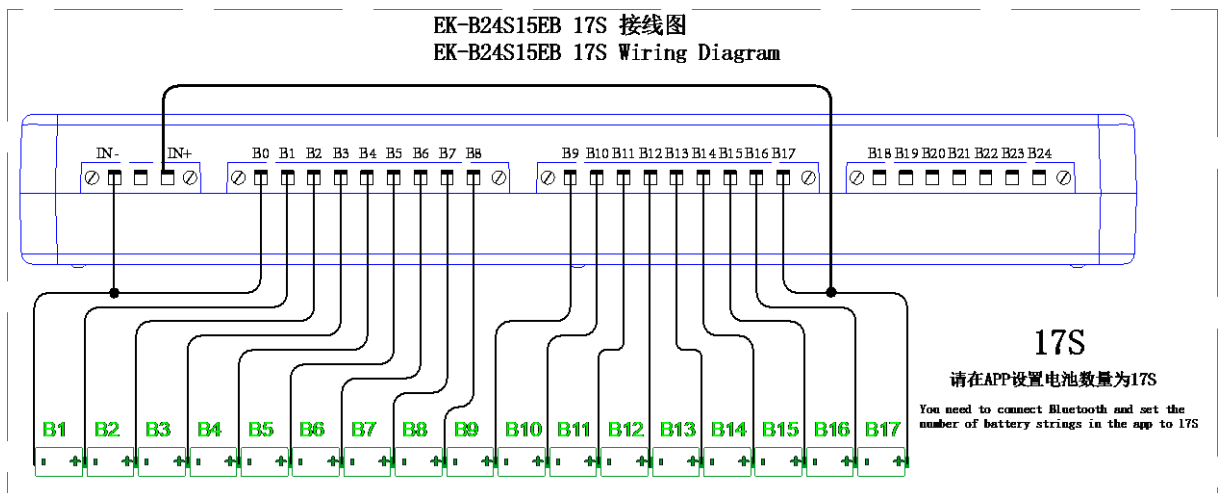


图 8.2.2

3. 3 串接线图

当用于总电压低于 12V 的电池组时，需要外接 12V~120V DC 电源，以下以 3S 为例，安装接线方法如下：

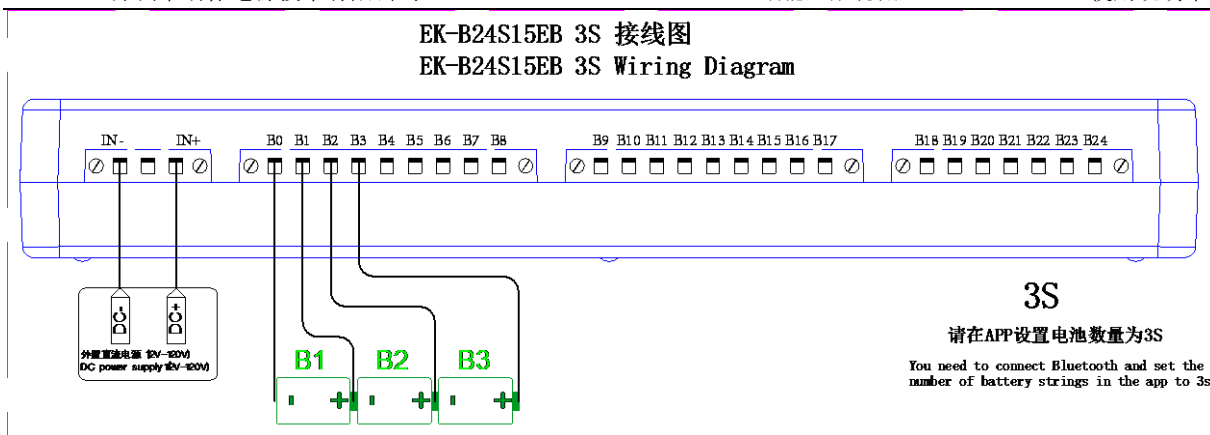


图 8.2.3

4. 40 串级联接线图

EK-24S15EB 支持级联使用，每两个均衡器间至少有一节电池为“能量交换公共端”，以下以 40S 为例，安装接线方法如下：

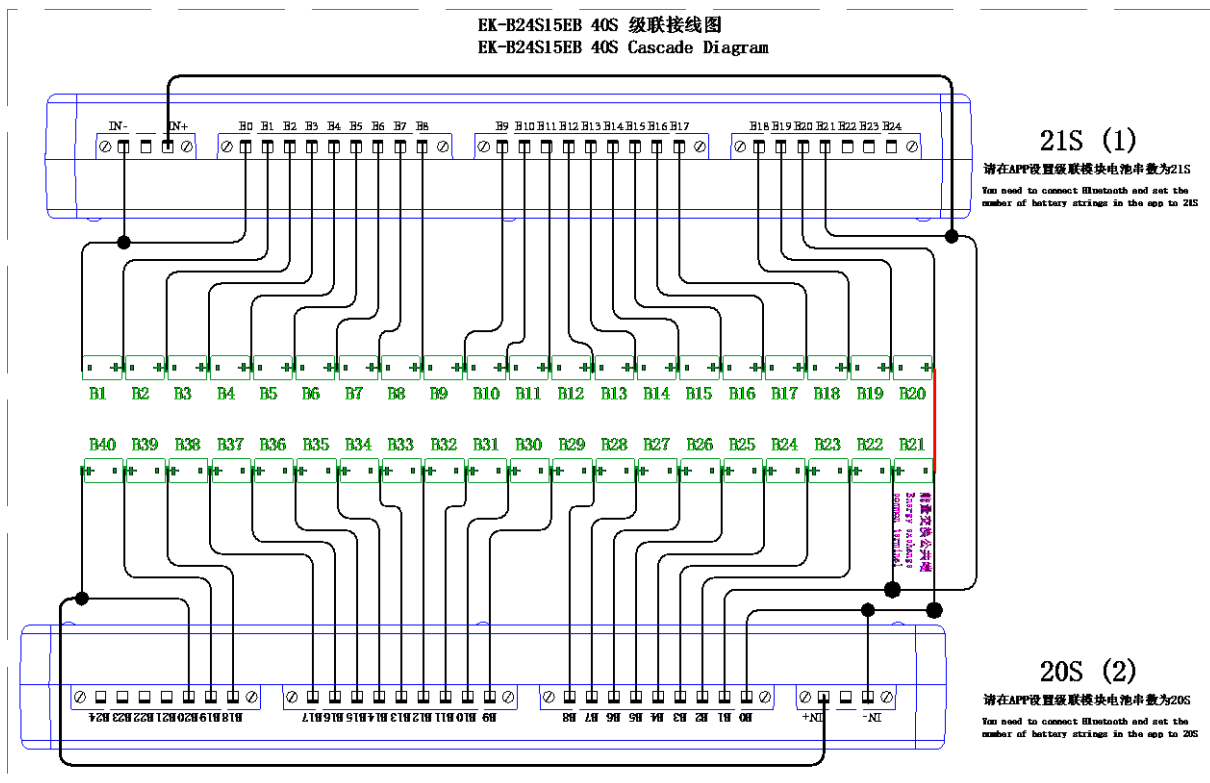


图 8.2.4

接线注意事项：

- ①. 安装均衡器需要一定的电子相关知识储备。
- ②. 接线时，先将带端子线焊到电池组上，再插入均衡器。
- ③. EK-24S15EB 的“IN-”始终接到电池组的总负极；“IN+”始终接到电池组的总正极。
电池组电压低于 12V 时，“IN-”接电源负极；“IN+”接电源正极。

- ④. 级联使用时，“IN-”接到该均衡器连接电池组的最低串，“IN+”接到该均衡器连接电池组的最高串，如图 8.2.4 所示；
- 第一台均衡器连接的是 21S (B1-B21) 的电池组，其“IN-”接 B1 的负极；“IN+”接 B21 的正极。
- 第二台均衡器连接的是 20S (B21-B40) 的电池组，其“IN-”接 B21 的负极，“IN+”接 B40 的正极。
- ⑤. 级联使用时，每两个均衡器之间至少有一个“能量交换公共端”，在焊接时，请注意此处的连接是否正确，是否存在虚焊假焊等现象。
- ⑥. 级联使用为高压使用环境，请反复检查接线是否有误，如连接后无法使用，请联系售后人员咨询相应的级联接线图。

第九章：APP 安装与使用

1、APP 安装

APP 有 Android 系统和 IOS 系统两个版本，都支持中英文双语。

IOS 用户可以在应用市场搜索：Enerkey



Android 用户可以在百度网盘下载；或者到官网 下载中心 下载安装包。

百度网盘链接：<https://pan.baidu.com/e/1r-HFiB8KfPVy5SplVK1iTA>

官网网站：<http://www.enerkey.cn/>

2、APP 使用

1. 使用前检查

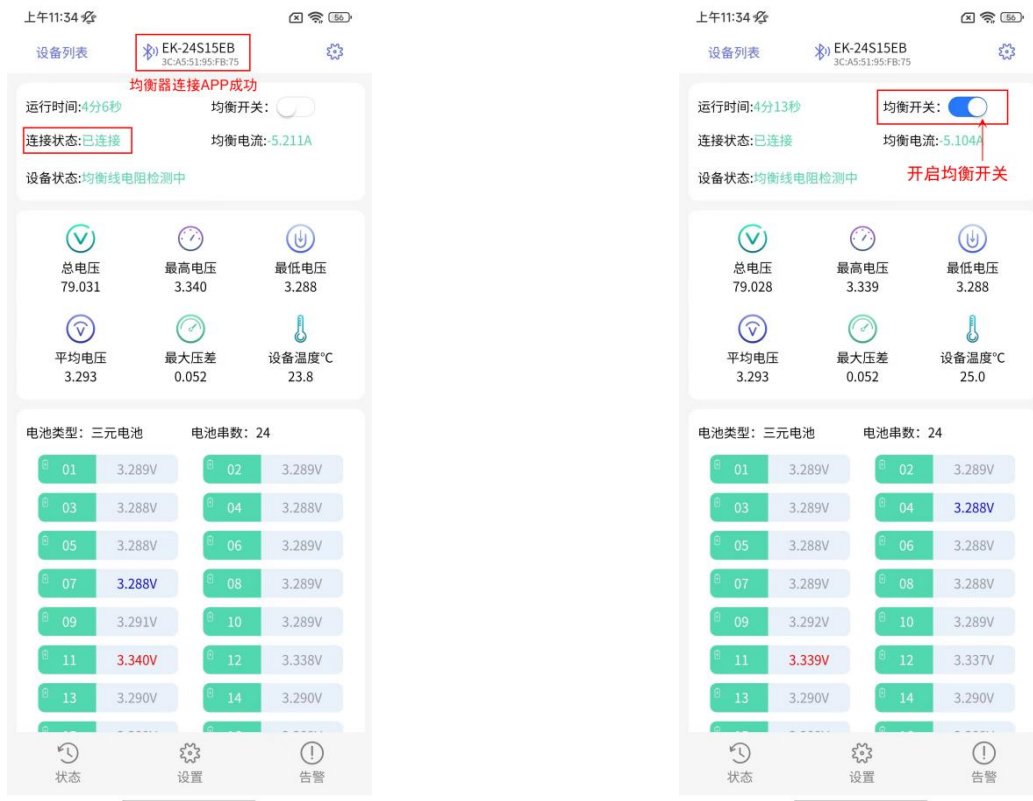
- ①. 下载 APP 后，一定要打开定位和位置信息并且允许 APP 使用位置信息，若不开启定位，会导致搜索不到均衡器，设备无法连接。
- ②. 打开电源使用之前，请确认均衡线连接是否正常，给均衡器提供的电源是否在要求范围之内，检查均衡器是否已经放置稳妥，确认电路板有无短路等情况，确认无误后才接通均衡器电源。

2. APP 连接设备步骤

第一步，连接设备（一定要打开定位和位置信息并且允许 APP 使用位置信息），如下图所示；未连接设备进入 APP 后，系统会自动开始扫描设备；



第二步，连接成功后，启动均衡开关，如下图所示：



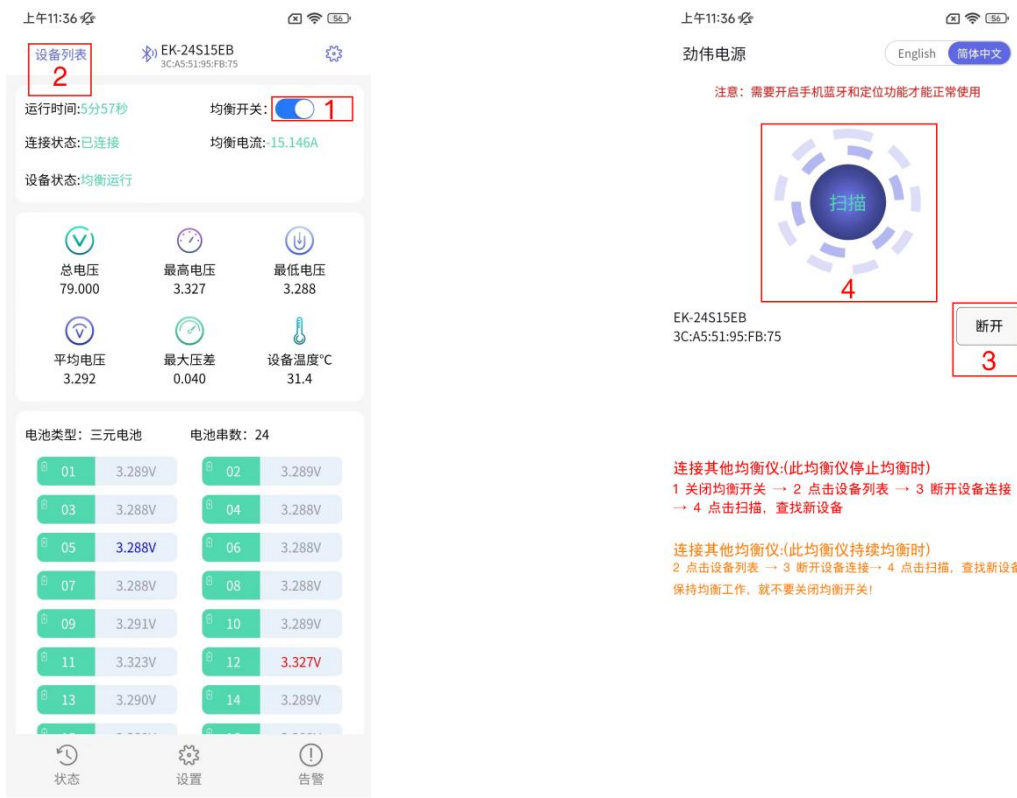
第三步，根据电池类型及电池组串数，更改参数（初次进入设置需要输入密码），如下图所示：



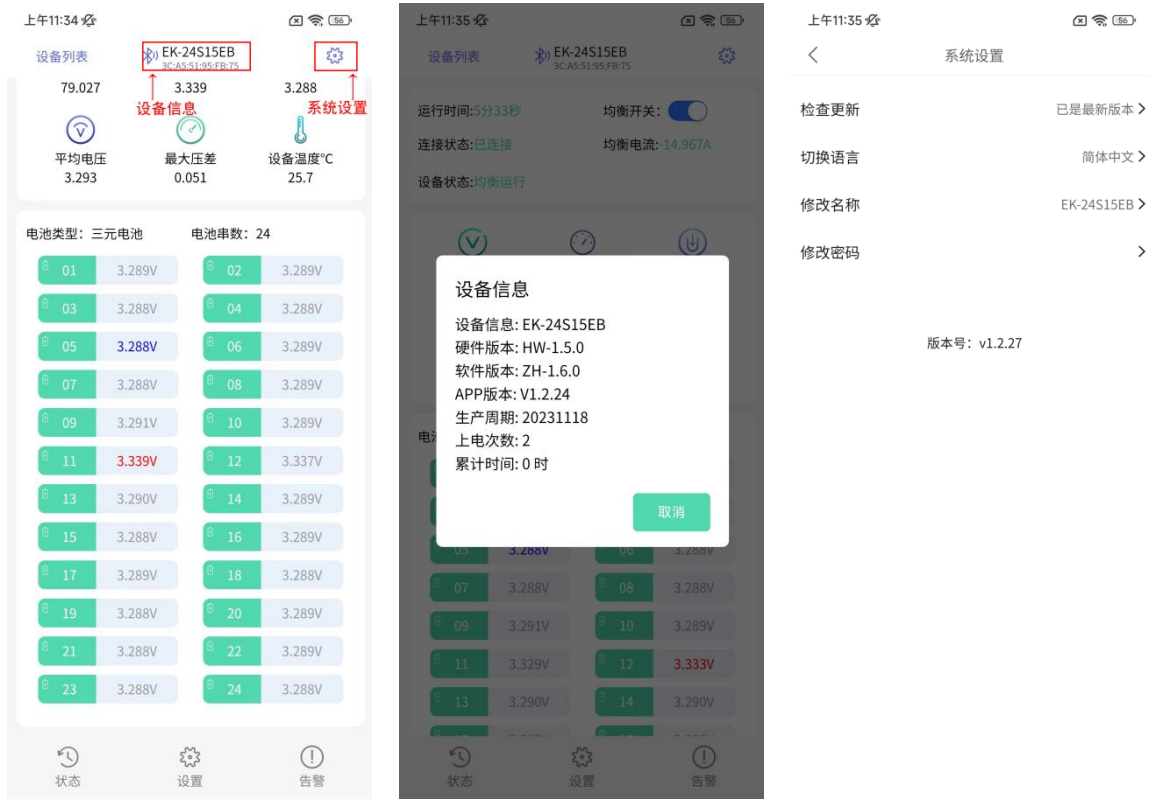
第四步，设置好所需参数后即可从“状态”或“告警”页，监测每一个单体的参数；



第五步，断开设备连接或更换连接设备的步骤。（如不需要断开连接，则不操作这一步）
特别说明：关闭“均衡开关”或移除电源/电池组，均衡器都停止运行。



最后附上查看设备信息和修改设备密码步骤，如下图所示：



3、注意事项

- ①. 均衡器默认首次使用为 24S，所以当你第一次使用时，连接的电池组不是 24S，故障指示灯会亮起，这属于正常现象。因为 APP 的设置串数与实际连接的电池串数不一致，此时，连接成功后应先修改电池参数后再开启均衡。
- ②. 出现故障时，是无法开启均衡的。

第十章：现象说明

1、一般故障分析与排除

序号	故障现象	原因分析	解决方案
1	电源指示灯不亮	均衡器供电不正常	①检查均衡器电源管脚是否连接正确； ②连接低于 12V 电池组时，必须外接 12V ~ 120V DC 电源供电。
2	搜索不到设备	APP 没有相关授权	①检查蓝牙是否打开； ②打开定位和位置信息并且允许 APP 使用位置信息。
3	均衡器不开机	均衡器不满足工作条件	检查第一串电池电压是否高于 2.4V，若不满足条件，请给电池充电到 2.4V 以上，随后均衡器将自动开机。
4	APP 提示单体设置数量与设置值不符合	单体设置数量或均衡线连接异常	检查单体设置数量是否与接入电池数量相同。 若不同，在 APP 更改成实际连接的电池串数即可。
5	APP 提示均衡线电阻过大	电池到连接器的线阻过大	检查电池单体到连接器的连线是否存在接触不良，如无接触不良，请更换线材。
6	电压采集不准	接线错误或参数设置错误	逐一检查连线排除连线错误。 通过电压采集基准进行微调，直到采集精准。
7	无法级联使用	没有能量交换公共端	联系客服或售后人员，咨询自己所需级联的接线图。

特别说明：以上为一般常见故障可能的原因及解决方案，如仍没有排除故障，请联系劲伟电源售后。

2、蜂鸣器报警说明

序号	现象	现象说明	解决方案
1	蜂鸣器每隔 1 秒响两次 (鸣响时，红色故障指示灯亮)。	设备硬件数据存储故障	联系厂家
2	蜂鸣器每隔 0.5 秒鸣响 3 次 (鸣响时红色故障指示灯亮)。	蓝牙通信错误	联系厂家
3	蜂鸣器每 0.5 秒鸣 4 次 (红色故障指示灯只在间隔时间内亮)	设备硬件故障。 超级电容电压过压	联系厂家

特别说明：设备硬件问题很少发生，大多是操作错误造成的硬件损伤，可以尝试重复多次重新连接设备。

3、蜂鸣器说明

序号	现象	备注
1	设备上电后，蜂鸣器响三声。(此时绿色指示灯常亮)	
2	开启均衡工作后，蜂鸣器响一声。(此时黄色指示灯闪烁)	
3	均衡完成后，延迟 3 分钟响一声。(此时黄色指示灯常亮)	需要在设置中， 将蜂鸣器功能打开。

第十一章：安全保护措施及运输与贮藏

1、安全保护措施

- ①. 均衡器本身不存在高压，对身体不会造成电击伤害。
- ②. 均衡器内部没有用户可维修的部件。所有维修均应由合格的维修人员执行。
如果改变了厂方设置的工作电压，则安全合格证书不再适用。
- ③. 在触摸均衡器采样线之前，执行操作的人员必须自身放掉静电，做好防静电措施。

2、运输

装箱后的产品在不受雨雪直接影响和剧烈碰撞颠簸下，可用通常的运输工具运输。
在运输过程中不允许与酸碱等腐蚀物放在一起。


3、贮藏


包装好的产品应放置在永久性的库房内贮存，库房温度为 0℃~35℃，相对湿度不大于 80%，
库房内应无酸碱及腐蚀性气体、无强烈机构震动和冲击、无强磁场的作用。



深圳市劲伟电源技术有限公司

 网站: www.enerkey.cn

 咨询热线: 13332965127

 地址: 广东省深圳市光明区公明街道上村社区河堤路 20 号冠城低碳产业园 G 栋 9 楼 A 区